

# ラクチン 楽賃

# チャージャー

## RX-FANj

紙幣循環式運賃箱



フロンティア・スピリットで奉仕する

**ODAWARA**

# ラクチンチャージ RX-FANj

紙幣循環機能が搭載され、高額チャージが可能に。(パテント申請中)

運賃自動精算式運賃箱誕生から18年。  
お客様からのご要望に応えさらに進化を成し遂げました。



SAN-VT サーマル整理券機

### 特徴① 自動精算

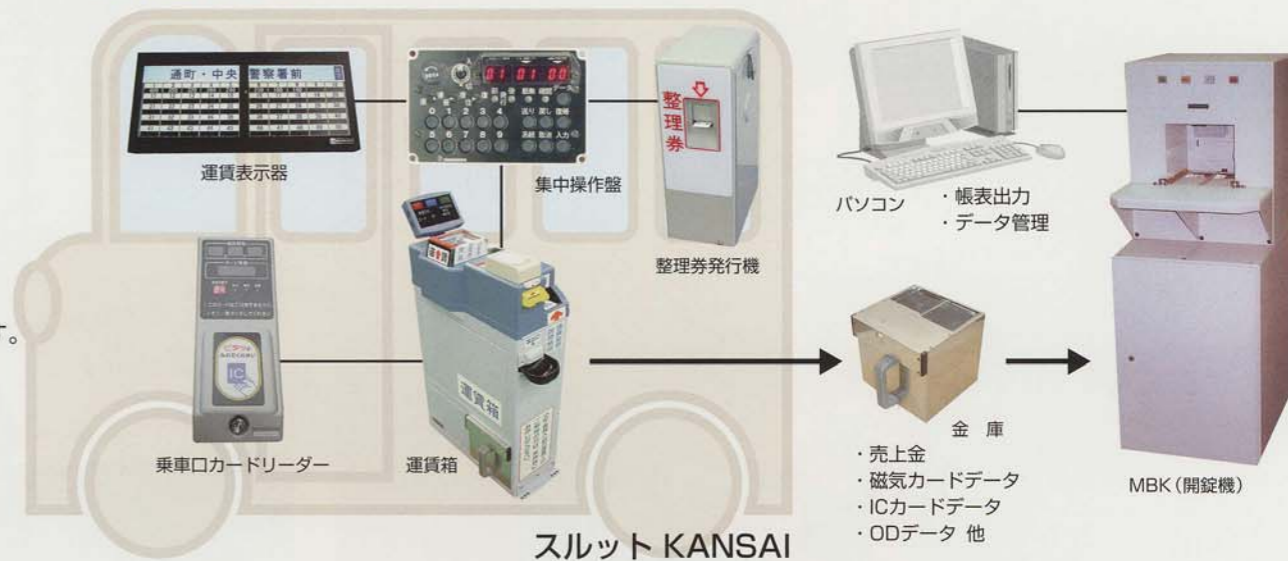
- 運賃自動精算により乗務員の運賃確認を軽減します。
- 運行終了後の事務処理や精算業務がスピードアップします。
- 精算データとは別にOD（乗降データ）をダイヤ別・系統別に取得します。

### 特徴② ICカード対応

- 精算時間0.2秒なので乗降時間の短縮ができます。
- ポイント制や定期券など機能の付加が可能です。
- 広域共通ICカード運用に対応したセキュリティ管理と処理容量を搭載。
- ICカードはリサイクル仕様でリチャージ（書き換え）が可能です。



## SYSTEM



プレス+送り込みローラー



① 券銭読取り機

整理券及び硬貨の読取り速度40%アップにより乗降もスムーズに。運賃を自動收受。加えてバーコード式整理券で乗降車停留所、日付けなどのデータ処理も迅速に。  
(※当社比)



② 循環式紙幣検定部

長年の課題であった紙幣循環の対応。最大30枚までつり札を検定部内に収納し、高額紙幣に対応。



③ 磁気/ICカードリーダー

小型磁気カードリーダーにより省スペース化を実現。ICカードを積増し、時間の短縮など利用者への付加サービスをストレスなしに行えます。



④ 金庫

大容量メモリー（イーサネット金庫）によるICカード対応。紙幣の整列収納。



⑤ 液晶モニター部

液晶モニターを採用し、精算情報やカード残額情報を今まで以上に簡易的に利用者に伝えます。



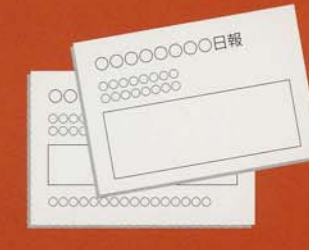
⑥ 確認窓

視認性向上により投入金チェック等乗務員が見易い！保守も簡素化できます。



⑦ ボディー

振動・熱・寒さ等厳しい環境に対応。さらに、高さ70mm/幅40mm！乗務員の操作性も良く業務効率アップに貢献します。



⑧ 精算処理

プログラムの変更も金庫のセットで素早くでき、運賃箱でも確認ができます。金庫内売上データが正確なので、現金は計数せずに銀行へ持込も可能。

## 機器名称形式

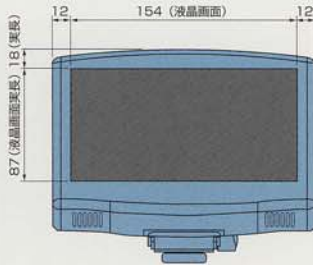
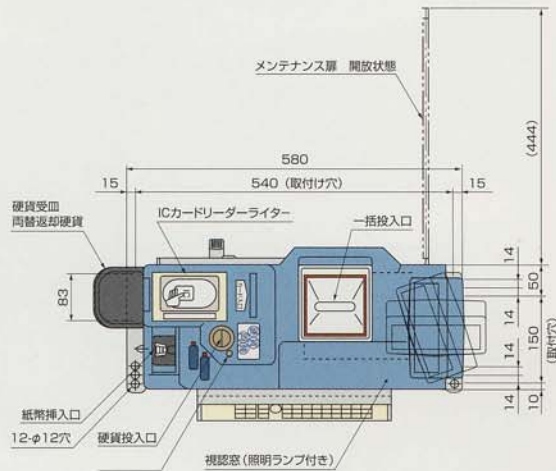
■ラクチンチャージャー  
自動計数式運賃箱 RX-FAN j 型

## 本 体

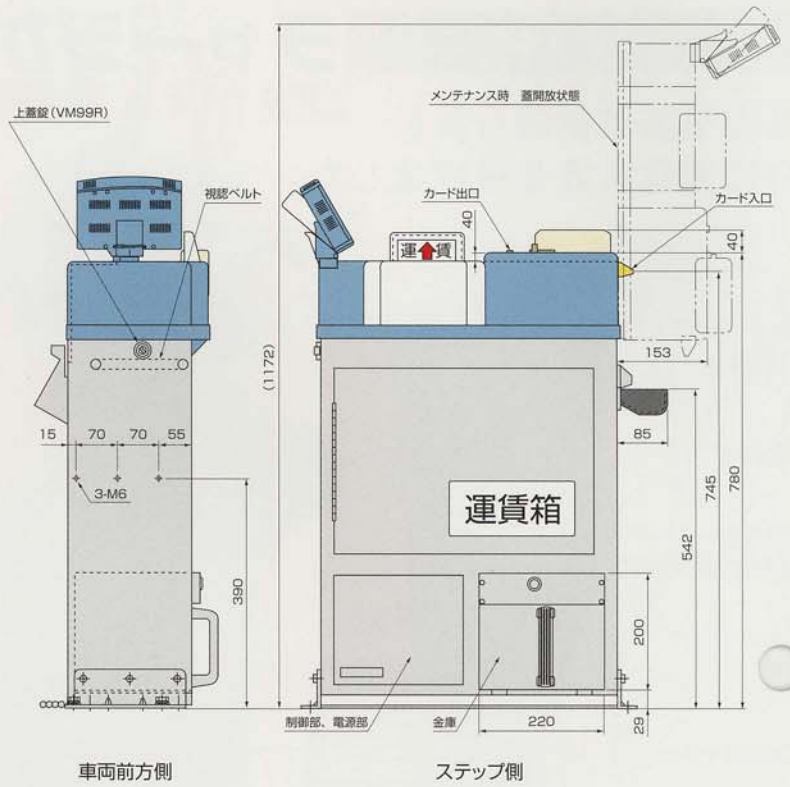
- 外観寸法／高さ750mm 幅510mm 奥行210mm
- 重量／約52kg
- 紙幣識別／千円、二千元、五千元、一万円（新旧）  
（紙幣両替は千円紙幣のみ）
- 両替硬貨たね銭／500円 20枚、100円 70枚  
50円 30枚、10円 75枚
- 両替つり札／1000円 30枚

## 金 庫

- メモリー式金庫 FNK型
- 外観寸法／高さ200mm 幅220mm 奥行200mm
- 重量／約4.7kg以下

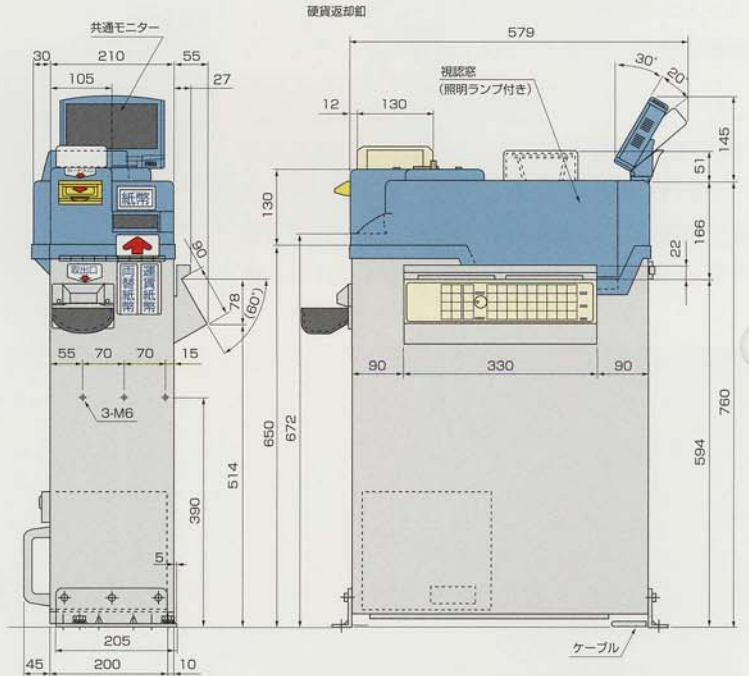


共通モニター詳細



車両前方側

ステップ側



客席側

乗務員側

## 株式会社小田原機器

販売代理店

本社営業部／〒250-0005 神奈川県小田原市中町1-11-3 ……TEL.0465-23-1264 (代) FAX.0465-23-0110  
 東京営業所／〒105-0004 東京都港区新橋3-7-2 吉松ビル2F ……TEL.03-3508-0410 (代) FAX.03-3598-1437  
 仙台営業所／〒982-0812 仙台市太白区上野山2-17-8 ……TEL.022-243-1561 (代) FAX.022-243-1562  
 関西営業所／〒559-0007 大阪市住之江区粉浜西2-3-50 田中ビル2F TEL.06-6675-0621 (代) FAX.06-6675-0622  
 西日本営業所／〒816-0077 福岡市博多区元町2-1-1-101 ……TEL.092-572-7051 (代) FAX.092-572-7050  
 e-mail:eigy@odawarakiki.com URL:http://www.odawarakiki.com